



CLACSON
I t a l i a

29010 Alseno (PC) - Via E. Mattei - Italy
Tel. (+39) 0523 945793 r.a. - Fax (+39) 0523 945794
<http://www.clacson.com>



GANCI
HOOKS

PORTATE DEI GANCI SECONDO UNI 9465 - DIN 15400

LIFTING CAPACITY ACCORDING UNI 9465 - DIN 15400

CLASSE DI RESISTENZA STRENGHT CLASS	GRUPPO DRIVING GEAR GROUP (1) FEM / ISO										CLASSE DI RESISTENZA STRENGHT CLASS
					1Bm / M3	1Am / M4	2m / M5	3m / M6	4m / M7	5m / M8	
M					1Bm / M3	1Am / M4	2m / M5	3m / M6	4m / M7	5m / M8	M
P				1Bm / M3	1Am / M4	2m / M5	3m / M6	4m / M7	5m / M8	-	P
S			1Bm / M3	1Am / M4	2m / M5	3m / M6	4m / M7	5m / M8	-	-	S
T		1Bm / M3	1Am / M4	2m / M5	3m / M6	4m / M7	-	-	-	-	T
V	1Bm / M3	1Am / M4	2m / M5	3m / M6	4m / M7	-	-	-	-	-	V
X				1Bm / M3	1Am / M4	2m / M5	3m / M6	4m / M7	5m / M8	-	X

GANCIO N° LIFTING HOOK N°	PORTATA (kg) LIFTING CAPACITY (kg)										GANCIO N° LIFTING HOOK N°
006	320	250	200	160	125	100					006
010	500	400	320	250	200	160	125	100			010
012	630	500	400	320	250	200	160	125	100		012
020	1.000	800	630	500	400	320	250	200	160	125	020
025	1.250	1.000	800	630	500	400	320	250	200	160	025
04	2.000	1.600	1.250	1.000	800	630	500	400	320	250	04
05	2.500	2.000	1.600	1.250	1.000	800	630	500	400	320	05
08	4.000	3.200	2.500	2.000	1.600	1.250	1.000	800	630	500	08
1	5.000	4.000	3.200	2.500	2.000	1.600	1.250	1.000	800	630	1
1,6	8.000	6.300	5.000	4.000	3.200	2.500	2.000	1.600	1.250	1.000	1,6
2,5	12.500	10.000	8.000	6.300	5.000	4.000	3.200	2.500	2.000	1.600	2,5
4	20.000	16.000	12.500	10.000	8.000	6.300	5.000	4.000	3.200	2.500	4
5	25.000	20.000	16.000	12.500	10.000	8.000	6.300	5.000	4.000	3.200	5
*6	32.000	25.000	20.000	16.000	12.500	10.000	8.000	6.300	*5.000	4.000	*6
8	40.000	32.000	25.000	20.000	16.000	12.500	10.000	8.000	6.300	5.000	8
*10	50.000	40.000	32.000	25.000	20.000	16.000	12.500	10.000	*8.000	6.300	*10
*12	63.000	50.000	40.000	32.000	25.000	20.000	16.000	*12.500	*10.000	8.000	*12
*16	80.000	63.000	50.000	40.000	32.000	25.000	20.000	*16.000	12.500	10.000	*16
*20	100.000	80.000	63.000	50.000	40.000	32.000	25.000	*20.000	16.000	12.500	*20
25	125.000	100.000	80.000	63.000	50.000	40.000	32.000	25.000	20.000	16.000	25
*32	160.000	125.000	100.000	80.000	63.000	50.000	*40.000	*32.000	25.000	20.000	*32
*40	200.000	160.000	125.000	100.000	80.000	63.000	*50.000	40.000	32.000	25.000	*40
50	250.000	200.000	160.000	125.000	100.000	80.000	63.000	50.000	40.000	32.000	50
*63	320.000	250.000	200.000	160.000	125.000	100.000	*80.000	63.000	50.000	40.000	*63
*80	400.000	320.000	250.000	200.000	160.000	125.000	*100.000	80.000	63.000	50.000	*80
*100	500.000	400.000	320.000	250.000	200.000	160.000	*125.000	100.000	80.000	63.000	*100
*125		500.000	400.000	320.000	250.000	200.000	*160.000	125.000	100.000	80.000	*125
*160			500.000	400.000	320.000	250.000	*200.000	160.000	125.000	100.000	*160
*200				500.000	400.000	320.000	*250.000	200.000	160.000	125.000	*200
250					500.000	400.000	320.000	250.000	200.000	100.000	250

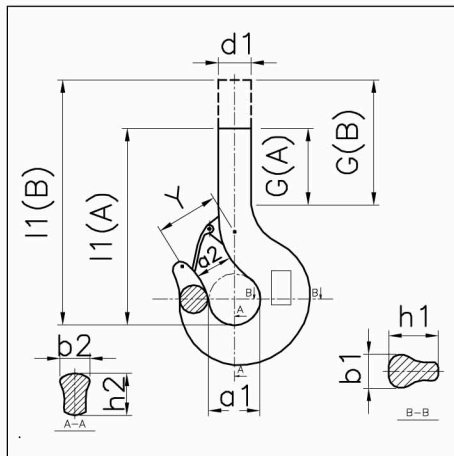
Portate dei ganci abbinare alle classi di resistenza e ai vari gruppi relativi ai cicli di sollevamento.
Lifting capacity of the lifting hooks correlated to the strenght classes and driving gear groups.

(1): In accordo con DIN 15020 parte 1, febbraio 1974
In accordance with DIN 15020 part 1, february 1974 edition, subclause 4.1

*: Grandezze preferenziali per apparecchi di sollevamento in reparti di produzione, per es. stabilimenti siderurgici
Selected serie for production cranes, e. g. steel works cranes and rolling mill cranes



29010 Alseno (PC) - Via E. Mattei - Italy
Tel. (+39) 0523 945793 r.a. - Fax (+39) 0523 945794
<http://www.clacson.com>



GANCI SEMPLICI
UNI 9469/1 DIN 15401/1
SINGLE HOOKS
UNI 9469/1 DIN 15401/1

CODICE: G11 ... ■●◆

■ = CLASSE MATERIALE / STRENGTH CLASS

P-T-V: classe P, T o V

X: Acciaio Inox / Stainless Steel

● = LUNGHEZZA GAMBO / SHANK LENGTH

A: gambo normale / normal shank

B: gambo lungo / long shank

◆ = SICUREZZA / SAFETY

N: senza sicurezza / with safety

S: con sicurezza / without safety

G11

GANCIO HOOK	MISURE / MEASURES mm												PESO Kg WEIGHT		
	N°	a ₁	a ₂	b ₁	b ₂	d ₁	G(A)	G(B)	h ₁	h ₂	l ₁ (A)	l ₁ (B)	y	l(A)	l(B)
000 ■●◆	006	25	20	12	11	14	24	-	17	14	85	-	-	0,2	-
001 ■●◆	012	30	24	19	15	16	25	-	22	19	115	-	-	0,36	-
002 ■●◆	025	36	28	22	19	20	34	-	28	24	144	-	-	0,8	-
005 ■●◆	05	43	34	29	24	24	45	-	37	31	167	-	-	1,6	-
008 ■●◆	08	48	38	35	29	30	65	-	44	37	186	-	-	2,3	-
010 ■●◆	1	50	40	38	32	30	70	-	48	40	197	-	-	3,2	-
016 ■●◆	1,6	56	45	45	38	36	85	-	56	48	224	-	-	4,5	-
025 ■●◆	2,5	63	50	53	45	42	95	-	67	58	253	-	-	6,3	-
040 ■●◆	4	71	56	63	53	48	100	260	80	67	285	445	-	10	12,3
050 ■●◆	5	80	63	71	60	53	156	260	90	75	366	470	-	17	19
060 ■●◆	6	90	71	80	67	60	165	340	100	85	395	570	130	24,5	28,5
080 ■●◆	8	100	80	90	75	67	-	320	112	95	-	585	145	-	38
100 ■●◆	10	112	90	100	85	75	186	390	125	106	452	660	160	42	52
120 ■●◆	12	125	100	112	95	85	200	400	140	118	510	710	180	60	68
160 ■●◆	16	140	112	125	106	95	-	450	160	132	-	780	200	-	95
200 ■●◆	20	160	125	140	118	106	-	400	180	150	-	815	225	-	112
250 ■●◆	25	180	140	160	132	118	-	450	200	170	-	885	255	-	160
320 ■●◆	32	200	160	180	150	132	-	500	224	190	-	1010	290	-	220
400 ■●◆	40	224	180	200	170	150	330	525	250	212	905	1100	320	310	337
500 ■●◆	50	250	200	224	190	170	355	555	280	236	990	1190	355	430	466
630 ■●◆	63	280	224	250	212	190	410	610	315	265	1120	1320	400	695	735
800 ■●◆	80	315	250	280	236	212	470	670	355	300	1270	1470	450	860	915
810 ■●◆	100	355	280	315	265	236	510	710	400	335	1415	1615	505	1220	1288
812 ■●◆	125	400	315	355	300	265	570	770	450	375	1590	1790	570	1740	1826
816 ■●◆	160	450	355	400	335	300	645	845	500	425	1790	1990	640	2480	2590
820 ■●◆	200	500	400	450	375	335	770	890	560	475	2048	2248	720	3420	3558
825 ■●◆	250	560	450	500	425	375	875	1075	630	530	2305	2505	810	4800	4973

Esempio: G11 060 PBS (GANCIO DIN 15401/1 RSN 6 - CLASSE P - GAMBO LUNGO - CON SICUREZZA)

NOVITÀ

GANCI IN ACCIAIO INOX DISPONIBILI N°012 - 025 - 05 - 1 - 1,6 - 2,5 - 4 - 5 - 6 - 8 - 10

ALTRE MISURE A RICHIESTA

STAINLESS STEEL HOOKS AVAILABLE N°012 - 025 - 05 - 1 - 1,6 - 2,5 - 4 - 5 - 6 - 8 - 10

DIFFERENT MEASURES ARE AVAILABLE ON REQUEST

Nota: i ganci dal n° 40 al n° 250 sono disponibili con possibilità di avere la lunghezza l1 secondo esigenze

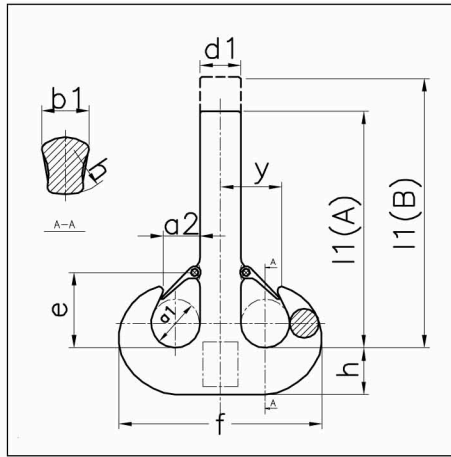
Le portate si ricavano in base al gruppo, dalla tabella UNI 9465-DIN 15400

Per maggiori dettagli, vedere norma UNI 9470/1 - DIN 15402/1.



CLACSON
Italia

29010 Aiseno (PC) - Via E. Mattei - Italy
 Tel. (+39) 0523 945793 r.a. - Fax (+39) 0523 945794
<http://www.clacson.com>



GANCI DOPPI
UNI 9470/1 DIN 15402/1
DOUBLE HOOKS
UNI 9470/1 DIN 15402/1

CODICE: G12 ... ■●◆
■ = CLASSE MATERIALE /
STRENGTH CLASS: (P-T-V)
● = LUNGHEZZA GAMBO / SHANK LENGTH
 A: gambo normale / normal shank
 B: gambo lungo / long shank
◆ = SICUREZZA / SAFETY
 N: senza sicurezza / with safety
 S: con sicurezza / without safety

G12

GANCIO HOOK	MISURE / MEASURES mm											PESO Kg WEIGHT	
	N°	a ₁	a ₂	b ₁	d ₁	e	f	h	y	l ₁ (A)	l ₁ (B)	l ₁ (A)	l ₁ (B)
025 ■●◆	2,5	50	40	40	42	112	208	50	-	-	270	-	6,5
040 ■●◆	4	56	45	48	48	124	238	60	-	-	340	-	9,5
050 ■●◆	5	63	50	53	53	143	266	67	-	-	430	-	12,5
060 ■●◆	6	71	56	60	60	160	301	75	93	-	515	-	19
080 ■●◆	8	80	63	67	67	182	337	85	104,5	-	555	-	24
100 ■●◆	10	90	71	75	75	192	377	95	117,5	-	620	-	45
120 ■●◆	12	100	80	85	85	210	421	106	132,5	-	710	-	60
160 ■●◆	16	112	90	95	95	237	471	118	148,5	-	780	-	80
200 ■●◆	20	125	100	106	106	265	531	132	165,5	-	850	-	108
250 ■●◆	25	140	112	118	118	315	598	150	185	-	915	-	149
320 ■●◆	32	160	125	132	132	335	672	170	207	810	-	195	-
400 ■●◆	40	180	140	150	150	375	754	190	233	-	1085	-	280
500 ■●◆	50	200	160	170	170	420	842	212	265	-	1115	-	388
630 ■●◆	63	224	180	190	190	460	944	236	297	-	1290	-	539
800 ■●◆	80	250	200	212	212	515	1062	265	331	-	1435	-	750
810 ■●◆	100	280	224	236	236	575	1186	300	370	-	1575	-	1050
812 ■●◆	125	315	250	265	265	645	1330	335	414,5	-	1750	-	1480
816 ■●◆	160	355	280	300	300	785	1505	375	466	-	1945	-	2100
820 ■●◆	200	400	315	335	335	800	1685	425	522	-	2160	-	3000
825 ■●◆	250	450	355	375	375	875	1885	475	587,5	-	2410	-	4250

Esempio: G12 200 VBS (GANCIO DIN 15402/1 RSN 20 - CLASSE V - GAMBO LUNGO - CON SICUREZZA)

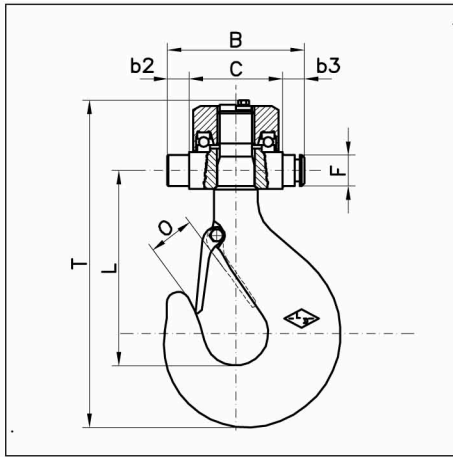
NOVITÀ

GANCI IN ACCIAIO INOX DISPONIBILI A RICHIESTA.
STAINLESS STEEL HOOKS ARE AVAILABLE ON REQUEST.

Le portate si ricavano in base al gruppo, dalla tabella UNI 9465-DIN 15400
 Per maggiori dettagli, vedere norma UNI 9470/1 - DIN 15402/1.



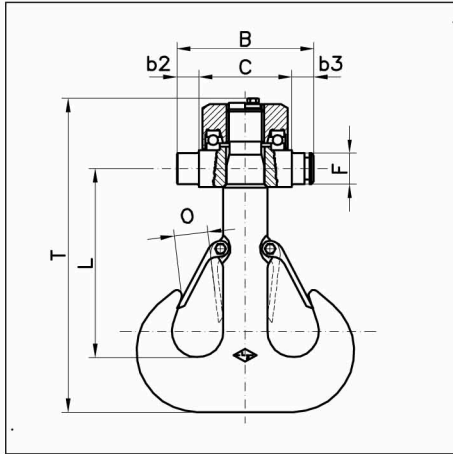
29010 Aلسeno (PC) - Via E. Mattei - Italy
 Tel. (+39) 0523 945793 r.a. - Fax (+39) 0523 945794
<http://www.clacson.com>



**GANCI GIREVOLI
SEMPLICI DIN 15411**
SWIVEL SIMPLE
HOOKS DIN 15411

CODICE: G01 ... ■ ● S
■ = CLASSE MATERIALE: (P-T-V)
● = TIPO
A: traverse con sedi per sfere
B: codoli lisci
C: codoli con incastro per blocco

Nota: altre misure disponibili su richiesta.
 I pesi indicati sono approssimativi.
 Other measures available on request.
 Weights are approximate.



**GANCI GIREVOLI
DOPPI DIN 15411**
SWIVEL DOUBLE
HOOKS DIN 15411

CODICE: G02 ... ■ ● S
■ = CLASSE MATERIALE: (P-T-V)
● = TIPO
A: traverse con sedi per sfere
B: codoli lisci
C: codoli con incastro per blocco

Nota: altre misure disponibili su richiesta.
 I pesi indicati sono approssimativi.
 Other measures available on request.
 Weights are approximate.

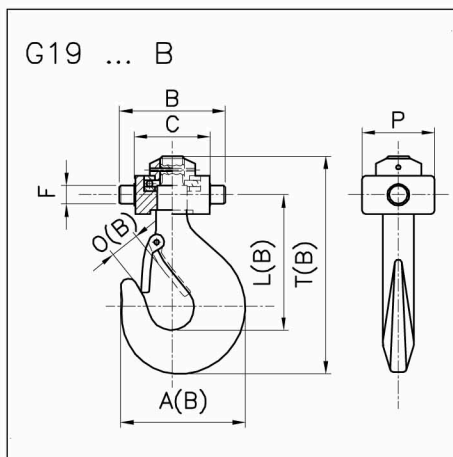
**G01
G02**

GANCIO HOOK	MISURE / MEASURES mm													CUSCINETTO BEARING	PESO WEIGHT		
	B			b ₂	b ₃	C	F	L		O		T			Kg	G01	G02
	TIPO / TYPE							G01	G02	G01	G02	G01	G02				
	N°	A	B	C													
008 ■ ● S	08	85	-	-	17,5	-	50	25	144	-	34	-	220	-	51105	3	-
010 ■ ● S	1	85	-	-	17,5	-	50	25	155	-	36	-	234	-	51106	4	-
016 ■ ● S	1,6	-	100	-	17,5	-	65	25	168	-	41	-	269	-	51107	5,7	-
025 ■ ● S	2,5	-	120	125	20	22,5	80	30	187	180	45	33	308	294	51108	8,5	9
040 ■ ● S	4	-	135	140	22,5	25	90	35	211	203	52	38	349	334	51110	12	13
050 ■ ● S	5	-	150	155	25	27,5	100	40	235	227	57	41	390	373	51112	17	18
060 ■ ● S	6	-	180	185	27,5	30	125	45	285	276	66	46	465	446	51214	24,5	24,5
080 ■ ● S	8	-	200	210	30	35	140	50	315	305	75	54	514	494	51216	35	36,5
100 ■ ● S	10	-	220	230	30	35	160	55	336	325	81	58	558	536	51218	49	50,5
120 ■ ● S	12	-	250	265	35	42,5	180	60	378	365	91	65	629	604	51220	68	71
160 ■ ● S	16	-	260	275	35	42,5	190	70	440	426	102	74	715	687	51222	93	97
200 ■ ● S	20	-	-	295	-	47,5	200	80	495	478	119	82	802	767	51224	134	137
250 ■ ● S	25	-	-	318	-	49	220	90	550	530	134	97	893	853	51226	188	187
320 ■ ● S	32	-	-	378	-	59	260	100	600	580	154	108	985	945	51232	267	273
400 ■ ● S	40	-	-	415	-	65	285	110	677	655	174	122	1104	1060	51236	422	392
500 ■ ● S	50	-	-	465	-	65	335	125	745	720	194	140	1213	1164	51244	600	560

Esempio: G01 100 PBS (GANCIO GIREVOLE SEMPLICE, RSN 10 - CLASSE P - CODOLO LISCIO)
 G02 100 VCS (GANCIO GIREVOLE DOPPIO, RSN 10 - CLASSE V - CODOLO CON INCASTRO)



29010 Aiseno (PC) - Via E. Mattei - Italy
 Tel. (+39) 0523 945793 r.a. - Fax (+39) 0523 945794
<http://www.clacson.com>



**GANCI GIREVOLI
PER BOZZELLI**
ROTATING HOOKS
FOR PULLEY BLOCKS

CODICE: G19 ... ■

■ = TIPO DI GANCIO

B: gancio DIN 1540

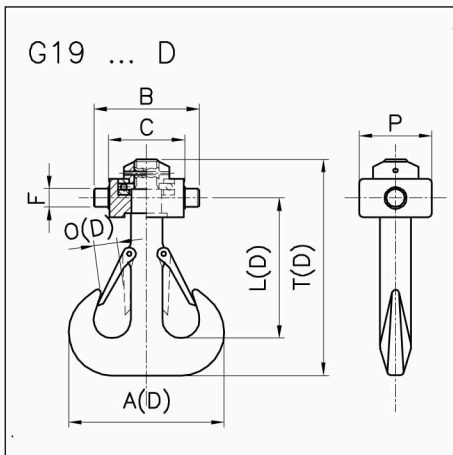
(semplice / simple)

D: gancio DIN 15402

(doppio / double)

Nota: i pesi indicati sono approssimativi.

Weights are approximate



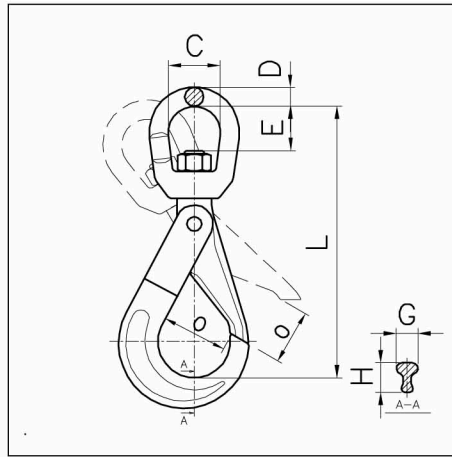
G19

	GANCIO HOOK	PORTATA W.L.L. ton (2m)	MISURE / MEASURES mm										BOZZELLO BLOCK MISURA / N° TIRI	PESO WEIGHT Kg			
			A		B	C	F	L		O		P			T		
			(B)	(D)				(B)	(D)	(B)	(D)				(B)	(D)	
01	■ B	0,8 P	1,25	-	95	62	20	138	-	34	-	70	210	-	0/2T	3	
02	■ B	1 P	1,6	-	99	67	24	145	-	36	-	72	226	-	0/4T-1/2T	3	
03	■ B	1,6 P	2,50	-	99	67	24	158	-	41	-	72	248	-	0/4T-1/2T	5	
04	■ B	1,6 P	2,50	-	126	86	30	163	-	41	-	92	263	-	1/4T-2/2T	6	
05	■ ■	2,5 P	4	180	208	126	86	30	177	158	45	33	92	287	268	1/4T-2/2T	8
06	■ ■	2,5 P	4	180	208	160	104	35	187	167	45	33	110	308	288	2/4T-3/2T	11
07	■ ■	4 P	6,30	195	238	160	104	35	202	187	52	38	110	334	319	2/4T-3/2T	13
08	■ ■	5 P	8	220	266	192	122	40	237	-	57	41	140	388	-	3/4T-4/2T	20
09	■ ■	6 P	10	225	301	192	122	40	257	235	66	46	140	418	396	3/4T-4/2T	30
10	■ ■	8 P	12,5	270	337	192	122	40	288	-	75	54	140	460	-	3/4T-4/2T	38
11	■ ■	8 P	12,5	270	337	242	152	50	290	-	75	54	174	491	-	4/4T	47
12	■ ■	10 P	16	300	377	242	152	50	329	270	81	58	174	540	491	4/4T-5/4T	52

Esempio di ordinazione: G19 07 B (GANCIO GIREVOLE B N°4 DIN 15401)



29010 Aiseno (PC) - Via E. Mattei - Italy
Tel. (+39) 0523 945793 r.a. - Fax (+39) 0523 945794
<http://www.clacson.com>



**GANCI SELF LOCKING
GIREVOLI
SWIVEL SELF LOCKING
HOOKS**

CODICE: G52 ... ■

■ = VERSIONE / VERSION

AN: standard

AB: con bronzina / with brass bearing

AX: con cuscinetto / with rolling bearing

Coeff. di sicurezza / Safety Factor: 4

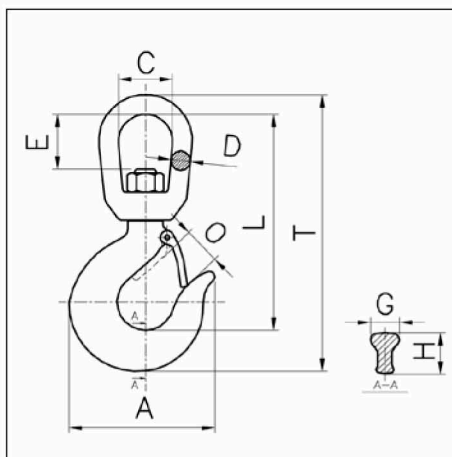
G52

	Ø CATENA CHAIN DIA.		PORTATA W.L.L. ton	MISURE / MEASURES mm							PESO WEIGHT kg
	mm	inch		C	D	E	G	H	L	O	
06 ■	5-6	1/4"	1,1	33	11	23	14	20	150	28	0,65
08 ■	7-8	5/16"	2	34	15	27	21	26	185	34	1,5
10 ■	10	3/8"	3,15	42	18	35	27	35	216	45	2
13 ■	13	1/2"	5,3	48	22	41	31	40	268	54	4,3
16 ■	16	5/8"	8	60	22	53	40	52	330	62	8,1
20 ■	18-20	3/4"	12,5	72	26	60	43	55	418	80	11,6

Esempio di ordinazione: **G52 16 (GANCIO SELF LOCKING GIREVOLE - CATENA Ø 16)**



29010 Alseno (PC) - Via E. Mattei - Italy
Tel. (+39) 0523 945793 r.a. - Fax (+39) 0523 945794
<http://www.clacson.com>



GANCI A.R. GIREVOLI H.S. SWIVEL HOOKS

CODICE: G19 ... ■◆

■ = **CLASSE MATERIALE / STRENGTH CLASS**

C: acciaio al carbonio / carbon steel

A: acciaio legato / alloy steel

◆ = **VERSIONE / VERSION**

S: sicurezza a molla

G: sicurezza a caduta

X: sicurezza + cuscinetto serie AXK

Y: sicurezza + cuscinetto serie 81

Z: sic. a caduta + cusc. serie AXK

B: bronzina gancio acc. legato

R: bronzina gancio acc. carbonio

Coeff. di sicurezza / Safety Factor:

Acciaio al carbonio / Carbon = 5

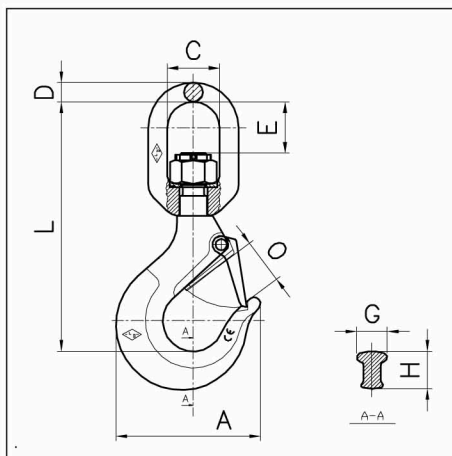
Acciaio legato / Alloy steel = 4

G19

- 01 ■◆
- 02 ■◆
- 03 ■◆
- 04 ■◆
- 05 ■◆
- 06 ■◆
- 07 ■◆
- 08 ■◆
- 09 ■◆
- 10 ■◆
- 12 ■◆

	ACCIAIO AL CARBONIO CARBON STEEL	ACCIAIO LEGATO ALLOY STEEL	MISURE / MEASURES mm								PESO WEIGHT kg	
			PORTATA / W.L.L. ton	PORTATA / W.L.L. ton	A	C	D	E ±2	G	H		L
01	0,8	1,25	74	30	10	28	16	20	114	20	147	0,48
02	1	1,6	82	37	14	37	17	22	142	21	183	0,8
03	1,6	2,5	92	46	17	45	21	27	168	24	211	1,3
04	2	3,2	100	46	17	45	24	30	175	25	222	1,6
05	3,2	5,4	122	63	20	55	28	36	214	33	271	3
06	5	8	162	76	26	65	40	49	260	41	335	6,8
07	7,5	11,5	192	90	29	72	42	58	310	47	400	10
08	10	16	220	95	32	85	58	67	345	53	452	15
09	15	22	279	117	42	105	65	76	432	75	549	26
10	-	30	339	137	48	119	78	104	525	88	679	56
12	-	40	342	160	52	138	95	118	633	90	803	85

Esempio di ordinazione: G19 04 CS (GANCIO GIREVOLE IN ACCIAIO AL CARBONIO t. 2 - SICURA A MOLLA)



GANCI AD AMPIA APERTURA GIREVOLI WIDE OPENING SWIVEL HOOKS

CODICE: G91 ... ■

■ = **TIPO / TYPE**

BB: Gancio con bronzina /
With bearing brass

BX: Gancio con cuscinetto /
With rolling bearing

Coeff. di sicurezza / Safety Factor: 4

G91

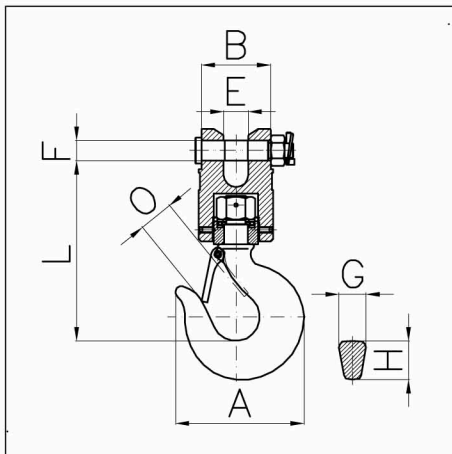
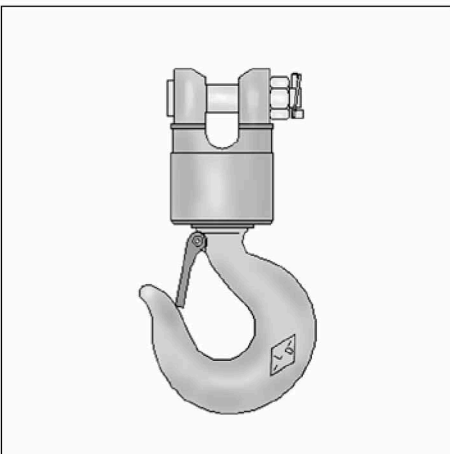
- 04 ■
- 05 ■
- 06 ■
- 07 ■

	PORTATA / W.L.L. ton	MISURE / MEASURES mm								PESO WEIGHT kg
		A	C	D	E	G	H	L	O	
04	3,2	112	41	17	35	17,5	30	191	34	1,2
05	5,4	134	48,5	18	47,5	29	35,5	231,5	42	3,2
06	8	166	62	22	58	36	44,5	286,5	50	6,2
07	11,5	217	78,5	29	77	47	58	374,5	68	12,5

Esempio di ordinazione: G91 06 BB (GANCIO GIREVOLE CON BRONZINA, t. 8)



29010 Aiseno (PC) - Via E. Mattei - Italy
Tel. (+39) 0523 945793 r.a. - Fax (+39) 0523 945794
<http://www.clacson.com>



GANCI GIREVOLI A TENUTA STAGNA
SEALED SWIVEL HOOKS

CODICE: G19 ... CC

Nota: altre misure disponibili su richiesta.
Other measures available on request.

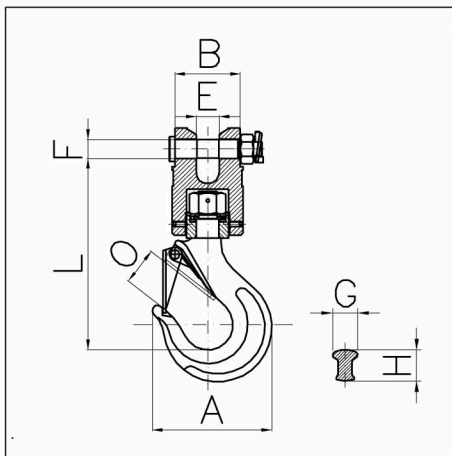
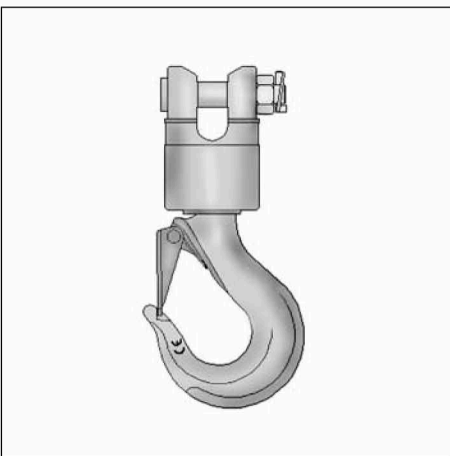
Coeff. di sicurezza / Safety Factor: 5

G19

	PORTATA / W.L.L.	MISURE / MEASURES mm								PESO WEIGHT
		A	B	E	F	G	H	L	O	
07	7,5	192	119	42	35	42	58	295	47	20
08	10	220	130	47	40	58	67	340	56	28

CC

Esempio di ordinazione: G19 07 CC (GANCIO GIREVOLE A TENUTA STAGNA t.7,5)



GANCI STAGNI AD AMPIA APERTURA
WIDE OPENING SEALED HOOKS

CODICE: G91 ... AC

Nota: altre misure disponibili su richiesta.
Other measures available on request.

Coeff. di sicurezza / Safety Factor: 4

G91

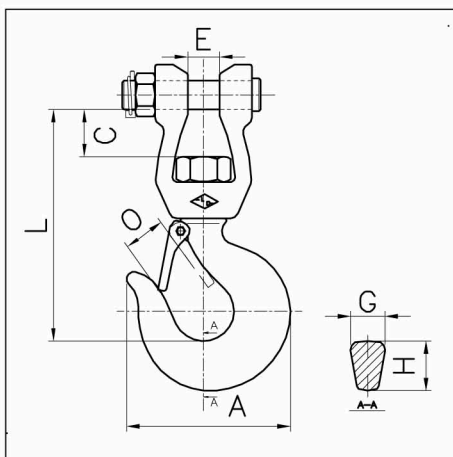
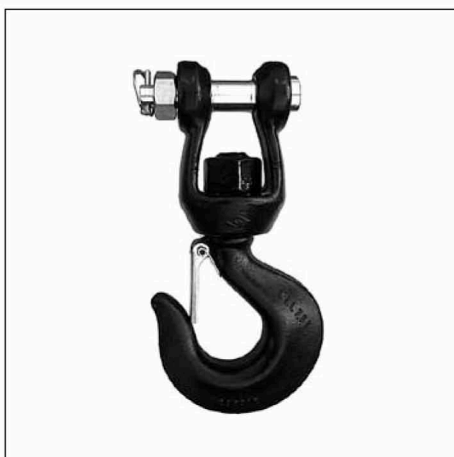
	PORTATA / W.L.L.	MISURE / MEASURES mm								PESO WEIGHT
		A	B	E	F	G	H	L	O	
07	11,5	217	119	42	35	47	58	295	68	
08	16	233,5	130	47	40	50,5	62,5	395	73	

AC

Esempio di ordinazione: G91 07 AC (GANCIO GIREVOLE A TENUTA STAGNA AMPIA APERTURA t.11,5)



29010 Aiseno (PC) - Via E. Mattei - Italy
Tel. (+39) 0523 945793 r.a. - Fax (+39) 0523 945794
<http://www.clacson.com>



**GANCI GIREVOLI PER AUTOGRU
CRANE TRUCK SWIVEL HOOKS**

CODICE: G19 ... ■ F

■ = MATERIALE / STRENGTH

C: acciaio al carbonio / carbon steel

A: acciaio legato / alloy steel

Coeff. di sicurezza / Safety Factor:

Acciaio al carbonio / Carbon = 5

Acciaio legato / Alloy steel = 4

G19

- 05 ■
- 07 ■
- 08 ■

F

	ACC. CARBONIO CARBON STEEL	ACCIAIO LEGATO ALLOY STEEL	MISURE / MEASURES mm								PESO WEIGHT kg
			W.L.L. ton	W.L.L. ton	A	C	E	F	G	H	
05 ■	3,2	5,4	122	46	22	30	28	36	197	33	5,2
07 ■	7,5	11,5	192	50	43	35	42	58	287	47	11,8
08 ■	10	16	220	52	44	40	58	67	307	53	20,5

Esempio di ordinazione: G19 06 AF (GANCIO GIREVOLE A FORCELLA IN ACCIAIO LEGATO t.5,4)

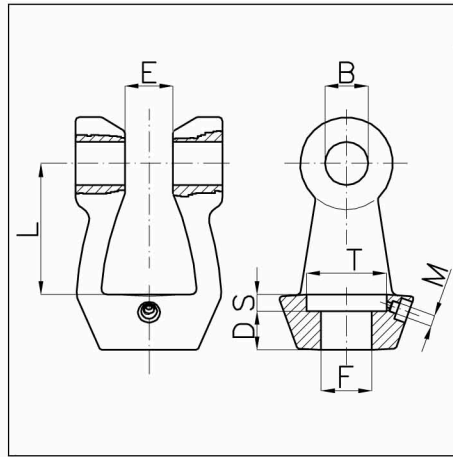


29010 Alseno (PC) - Via E. Mattei - Italy
Tel. (+39) 0523 945793 r.a. - Fax (+39) 0523 945794
<http://www.clacson.com>

GOLFARI A FORCELLA
CLEVIS SWIVEL BASKETS

CODICE: GFF

Coef. di sicurezza / Safety Factor: 4



GFF

	PORTATA W.L.L. ton	MISURE / MEASURES mm							PESO WEIGHT kg	
		B	D	E	F	L	M	S		T
05 CS	5,4	31	33	22	27,5	85	M10	12	45,5	3,28
07 CS	11,5	35	32	43	40,5	105	M10	13	65,5	4,83
08 CS	16	40	45	44	45,5	109	M10	16	70,5	8,4

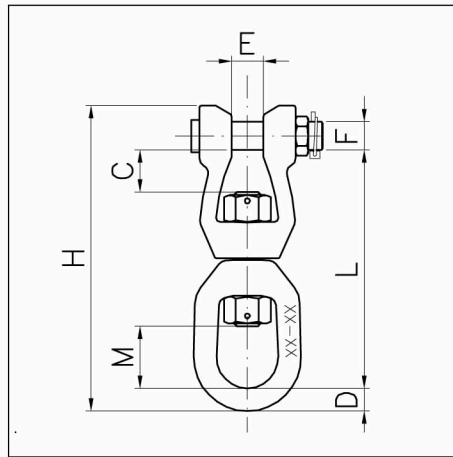
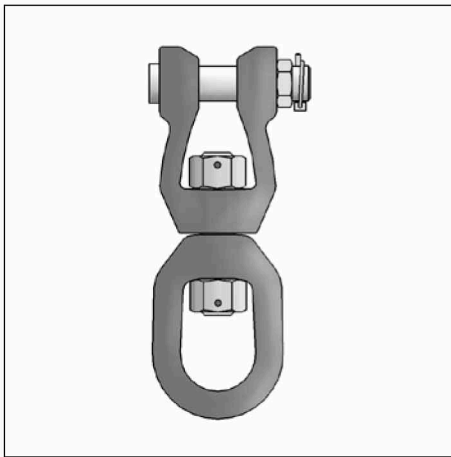
Esempio di ordinazione: GFF 07CS (GOLFARE A FORCELLA LAVORATO PER GANCIO t. 11)

TORNICHETTI
GOLFARE-FORCELLA
CLEVIS SWIVELS

CODICE: GFU

- = AS (con cuscinetto / with bearing)
- = AF (senza cuscinetto / without bearing)

Coef. di sicurezza / Safety Factor: 4



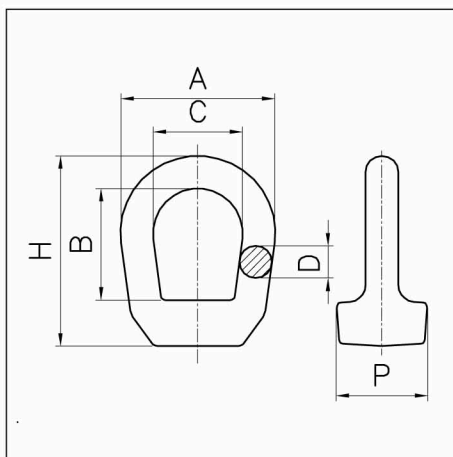
GFU

	PORTATA W.L.L. ton	MISURE / MEASURES mm							PESO WEIGHT kg
		C	D	E	F	H	L	M	
05 ■	5,4	41	27	22	30	330	259	66	7
07 ■	11,5	50	29	42	35	375	292	67	12,5
08 ■	16	47	32	44	40	435	335	87	16

Esempio di ordinazione: GFU 06 AS (TORNICHETTO PORT. t. 6 CON CUSCINETTO)



29010 Aiseno (PC) - Via E. Mattei - Italy
Tel. (+39) 0523 945793 r.a. - Fax (+39) 0523 945794
<http://www.clacson.com>



GOLFARI FEMMINA SWIVEL BASKETS

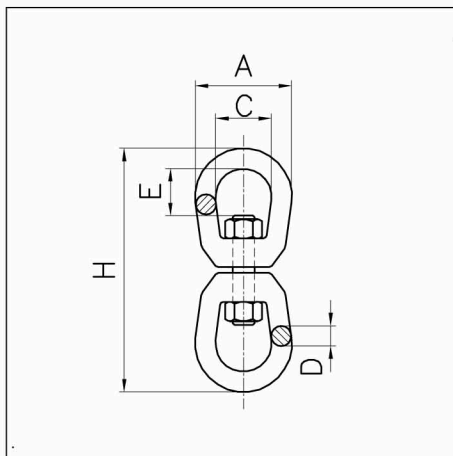
CODICE: GF2 ... C

Coeff. di sicurezza / Safety Factor: 4

GF2

	PORTATA W.L.L.	MISURE / MEASURES mm						PESO WEIGHT
	ton	A	B	C	D	H	P	kg
01 C	1,25	50	40	30	10	68	27	0,15
02 C	1,6	65	50	39	14	90	41	0,43
04 C	3,2	80	68	46	17	113	42	0,73
05 C	5,4	104	83	63	20,5	140	63	1,70
06 C	8	132	102	78	27	168	77	3,11
07 C	11	148	107	90	29	186	92	4,38
08 C	16	160	128	90	35	222	105	6,5
09 C	22	198	166	122	38	272	127	12,86
10 C	30	235	194	139	48	322	190	26
12 C	40	264	222	160	52	364	180	30

Esempio di ordinazione: GF2 01C (GOLFARE FEMMINA GREZZO PORT. t1,25)



TORNICHETTI SWIVELS

CODICE: GFT ... A ■
■ = VERSIONE / VERSION

F: standard
 S: con cuscinetto

Coeff. di sicurezza / Safety Factor: 4

GFT

	PORTATA W.L.L.	MISURE / MEASURES mm					PESO WEIGHT
	ton	A	C	D	E	H	kg
01 A ■	1,25	50	30	10	28	138	0,36
02 A ■	1,6	67	39	14	37	182	0,90
04 A ■	3,2	80	46	17	45	228	1,30
05 A ■	5,4	104	63	20,5	55	272	3,57
06 A ■	8	132	78	27	65	331	6,30
07 A ■	11,5	148	90	29	70	361	9,45
08 A ■	16	160	90	35	82	420	13,60
09 A ■	22	198	122	38	105	521	22,70
10 A ■	30	235	139	48	119	646	57,20
12 A ■	40	266	160	51	142	730	73,00

Esempio di ordinazione: GFT 04 AS (TORNICHETTO PORT. t. 3,2 CON CUSCINETTO)

GANCI PIEGATI A.R.
H.S. FORGED HOOKS

CODICE: G46 ... ◆ piegato a "S"
"S" hooks

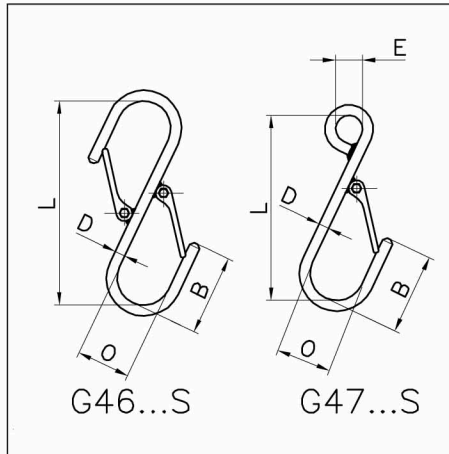
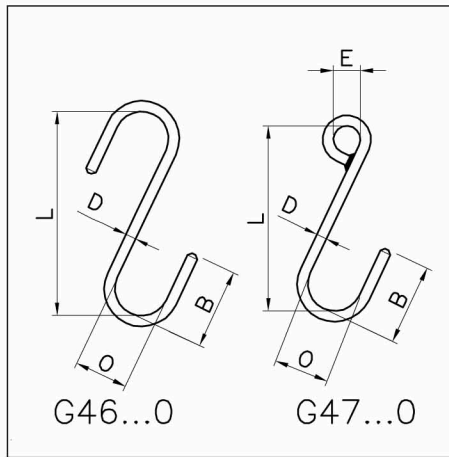
G47 ... ◆ piegato a occhio
eyes hooks

◆ = **SICUREZZA / SAFETY**

0: senza sicurezza / with safety

S: con sicurezza / without safety

Coef. di sicurezza / Safety Factor: 4



G46

G47

- | | |
|------|------|
| 08 ◆ | 08 ◆ |
| 10 ◆ | 10 ◆ |
| 12 ◆ | 12 ◆ |
| 14 ◆ | 14 ◆ |
| 16 ◆ | 16 ◆ |
| 18 ◆ | 18 ◆ |
| 20 ◆ | 20 ◆ |
| 24 ◆ | 24 ◆ |
| 28 ◆ | 28 ◆ |
| 32 ◆ | - |
| 38 ◆ | - |
| 42 ◆ | - |
| 52 ◆ | - |

PORTATA W.L.L. Kg	MISURE / MEASURES mm					PESO Kg - Senza secur. WEIGHT Kg Without S.	
	B	D	E	L	O	G46	G47
100	34	8	16	110	28	0,09	0,09
150	43	10	20	120	35	0,16	0,16
200	51	12	24	144	42	0,28	0,28
350	60	14	30	168	50	0,45	0,45
500	69	16	34	192	58	0,67	0,67
650	78	18	36	216	65	0,95	0,95
800	85	20	42	240	70	1,30	1,30
1.000	103	24	50	288	85	2,30	2,30
1.500	120	28	57	336	100	3,54	3,54
2.000	138	32	-	384	115	5,40	-
2.500	158	38	-	456	135	9,86	-
3.000	175	42	-	504	150	12,00	-
5.000	213	52	-	624	185	22,50	-

Esempio di ordinazione:

G46 16 S (GANCIO PIEGATO A "S" - Ø mm 16 - CON SICUREZZA)

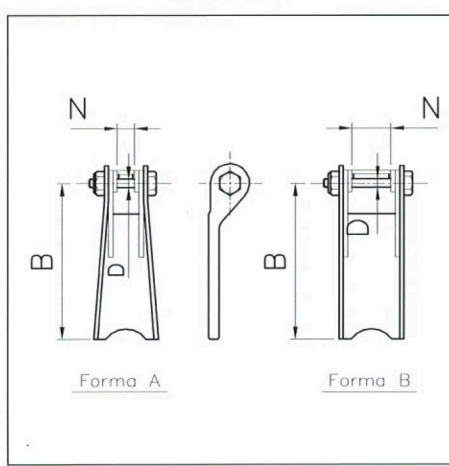
G47 20 0 (GANCIO PIEGATO A OCCHIO - Ø mm 20 - SENZA SICUREZZA)



CLACSON
Italia

29010 Alseno (PC) - Via E. Mattei - Italy
Tel. (+39) 0523 945793 r.a. - Fax (+39) 0523 945794
<http://www.clacson.com>

CODICE: ST2
ST3



ST2

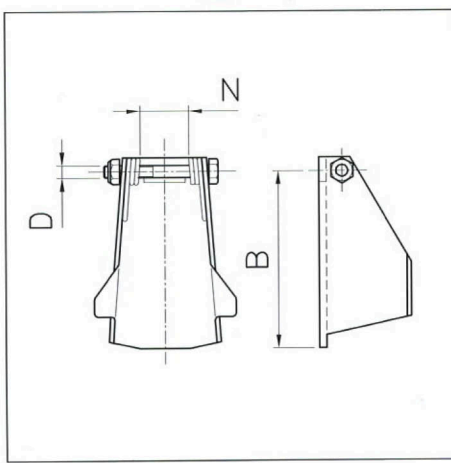
	FORMA TYPE	MISURA MEASURES			GANCIO LAMET TIPO / FOR HOOK TYPE				
		B	D	N	G13 - G15 G19	G14	G11 (DIN 15401)	G12 (DIN 15402)	G20
							DIN 15401 N°	DIN 15402 N°	
00	A	28	4	5,9	-	00	-	-	-
01	A	32	4	7,9	01	01	-	-	-
02	A	36	4	7,9	02	02	-	-	-
03	A	40	4	6,0	03	03	012	-	-
04	A	45	4	6,0	04	04	025	-	-
05	A	49	4	7,0	-	05	-	-	-
06	A	53	4	8,0	05	-	05	-	-
07	A	60	5	11,1	-	06	08	-	-
08	A	70	5	11,1	06	07	1	-	-
09	A	75	6	11,1	-	08	-	-	-
11	B	71	6	16,7	-	-	1,6	-	-
12	B	81	6	16,7	07	09	2,5	4	-
13	B	90	6	16,7	08	10 - 11	4	-	-
15	B	134	8	24,0	09-10	15	10	12	-

ST3

	FORMA TYPE	MISURA MEASURES			GANCIO LAMET TIPO / FOR HOOK TYPE				
		B	D	N	G13 - G15 G19	G14	G11 (DIN 15401)	G12 (DIN 15402)	G20
							DIN 15401 N°	DIN 15402 N°	
01	B	34	4	7,4	01	-	-	-	-
02	B	35	4	7,4	02	-	-	-	-
03	B	39	4	11,1	03	-	-	-	02
04	B	41	4	11,1	04	-	-	-	-
05	B	50	4	11,1	05	-	-	-	05
06	B	68	6	16,2	06	-	-	-	07
07P	B	75	6	17,7	07	-	-	-	-
08P	B	84	6	23,0	08	-	-	-	-
09P	B	115	6	23,0	09	-	-	-	-
10P	B	131	12	27	10	-	-	-	-

**SICUREZZE DIN A MOLLA
DIN SAFETY LATCHES**

CODICE: STE



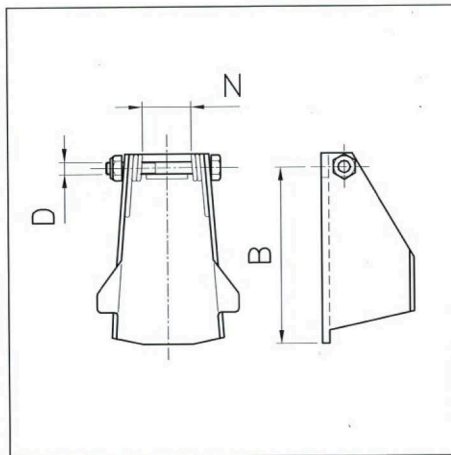
STE

	MISURE / MEASURES mm			GANCIO LAMET TIPO / FOR HOOK TYPE	PESO WEIGHT
	B	D	N	G12 (DIN 15402) - N°	kg
250	187,5	16	54	25	1,8
320	205	16	54	32	2,1
400	220	20	72	40	2,8
500	275	24	82	50	3,3
630	275	24	82	63	5
800	300	24	112	80	7
810	350	24	132	100	8,7
812	350	24	147	125	

Esempio di ordinazione: **STE 320** (SICUREZZA PER GANCIO DIN 15402 N.32)

**SICUREZZE DIN A MOLLA
DIN SAFETY LATCHES**

CODICE: STF



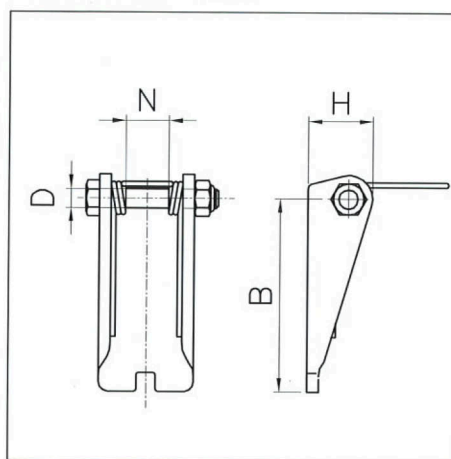
STF

	MISURE / MEASURES mm			GANCIO LAMET TIPO / FOR HOOK TYPE	PESO WEIGHT
	B	D	N	G11 (DIN 15401) - N°	kg
200	215	20	65	20	3,1
250	220	20	65	25	3,5
320	240	20	65	32	4,8
400	270	24	54	40	6,0
500	305	24	54	50	7,6
630	340	24	70	63	8,5
800	340	24	140	80	10

Esempio di ordinazione: **STF 250** (SICUREZZA PER GANCIO DIN 15401 N.25)

**SICUREZZE A MOLLA
TIPO PESANTE
SAFETY LATCHES
TYPE HEAVY**

CODICE: ST4 - ST9



ST4

	MISURE / MEASURES mm			GANCIO LAMET TIPO FOR HOOK TYPE	PESO WEIGHT
	B	D	N	G40 - G41	kg
08	40	4	9	08	0,031
10	57	4	9	10	0,051
13	65	6		13	
16	81	8	18	16	0,182

Esempio di ordinazione: ST4 10 (SICUREZZA PER GANCIO CLEVIS cat. Ø 10)

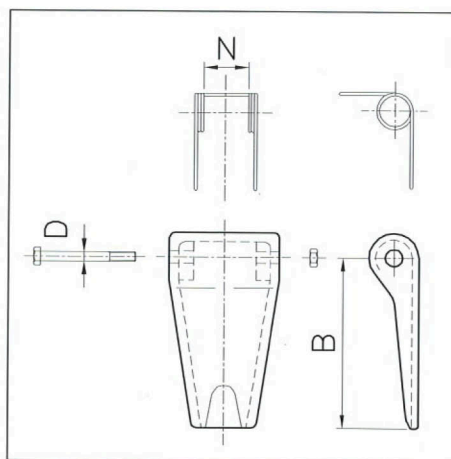
ST9

	MISURE / MEASURES mm			GANCIO LAMET TIPO FOR HOOK TYPE	PESO WEIGHT
	B	D	N	G91	kg
10	56	5	19	04	0,071
13	65	6	20	05	0,108
16	77	8	20	06	0,184
20	107	8	21	07	0,372

Esempio di ordinazione: ST9 10 (SICUREZZA PER GANCIO G91 04)

**SICUREZZE A MOLLA PER
GANCI DIN
SAFETY LATCHES FOR DIN HOOKS**

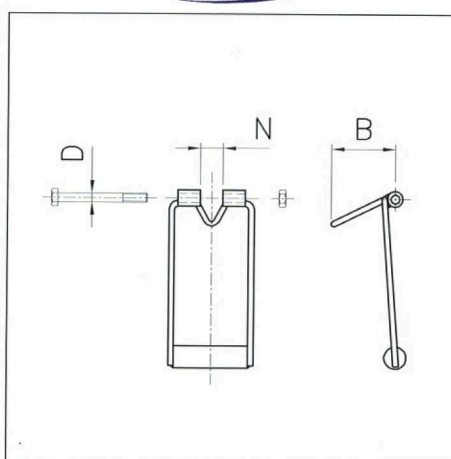
CODICE: STD



STD

	MISURE / MEASURES mm			GANCIO LAMET TIPO / FOR HOOK TYPE		PESO WEIGHT
	B	D	N	G11 (DIN 15401)	G12 (DIN 15402)	
				N°	N°	kg
025	80	10	20	2,5	4	0,16
040	88,5	10	22	4	5	0,15
060	114	8	22	5-6	6-8	0,22
080	124	10	27	8	10	0,40
100	133	12	27	10	12	0,50
120	154	16	37	12	16	0,60
160	170	16	37	16	20	1
200	198	20	44	20	25	1,4
250	214	20	44	25	32	1,4
320	238	20	64	32	40	1,9

Esempio di ordinazione: STD 100 (SICUREZZA PER GANCIO DIN 15401 N. 10)



**SICUREZZE A CADUTA
PER GANCI
SAFETY FALL FOR
HOOKS**

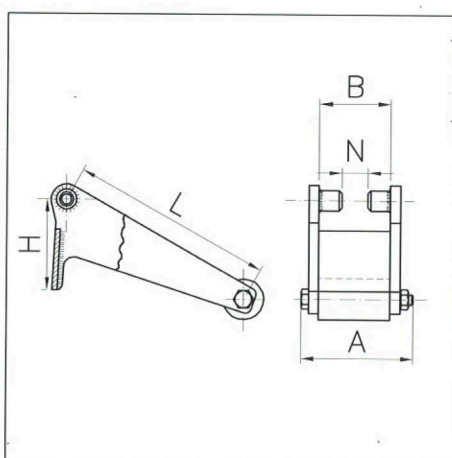
CODICE: SC2

SC2

- 01
- 02
- 03
- 03 L
- 04
- 05

MISURE / MEASURES mm						PESO WEIGHT
A	B	D	D1	L	N	kg.
30	40	4	6	110	7	0,16
30	50	5	6	130	10	0,2
51	70	5	6	130	14	0,26
48	75	6	6	130	16	0,26
52	80	6	6	140	17	0,3
57	100	6	6	160	15	0,32

Esempio di ordinazione: **SC2 03** (SICUREZZA A CADUTA PER GANCIO G 13 06)



**SICUREZZE A CADUTA PER
GANCI DIN
SAFETY FALL FOR DIN HOOKS**

CODICE: SCD

Altre misure disponibili su richiesta.
Other measures are available on request.

SCD

- 40
- 50
- 60
- 120
- 160
- 200
- 250
- 320

	MISURE / MEASURES mm					GANCIO / HOOK	PESO WEIGHT
	A	B	H	L	N	DIN 15401 misura/measures	
							kg
40	110	70	89,5	200	25	4	2
50	120	80	95	250	25	5	3,1
60	124	90	112	250	25	6	3,4
120	150	115	149	342	36	12	9,7
160	187	135	167	368	42	16	11
200	215	160	208	430	40	20	23
250	244	180	215	491	50	25	26
320	265	200	245	512	51	32	27

Esempio di ordinazione: **SCD 040** (SICUREZZA A CADUTA PER GANCIO DIN 15401 N°4)